

คำนำ

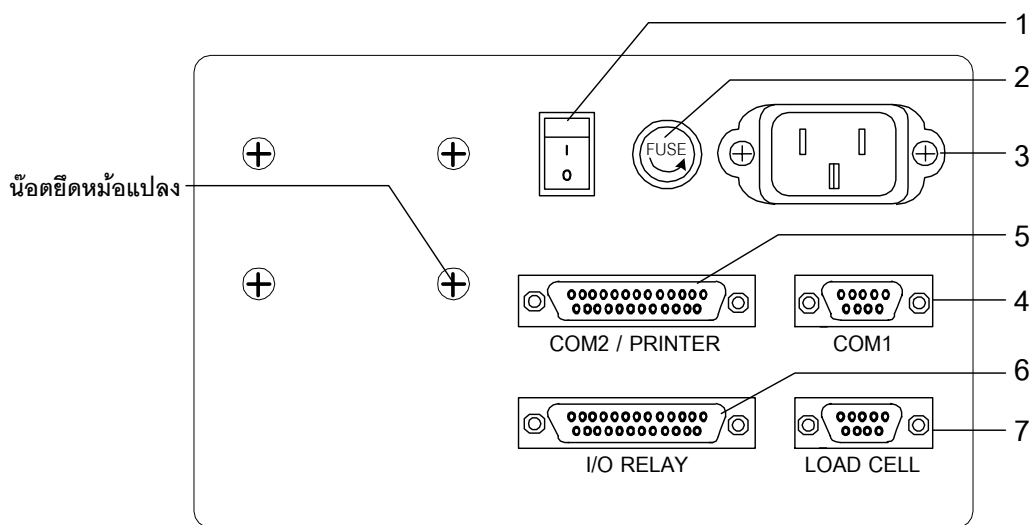
ก่อนอื่นบริษัท ฯ ขอขอบคุณที่ท่านได้เลือกซื้อเครื่องซึ่งแสดงน้ำหนักรุ่นPM02
นี้ ภายในคู่มือเล่มนี้ประกอบไปด้วย

1. ขั้นตอนในการติดตั้งเครื่อง การต่อเชื่อมสายสัญญาณต่าง ๆ
2. การปรับเทียบน้ำหนัก
3. การใช้งานและการบำรุงรักษา

1. การติดตั้งเครื่อง และการเชื่อมต่อสัญญาณ

เนื่องจาก PM02 นี้เป็นอุปกรณ์เครื่องมือวัด ผู้ที่จะทำการติดตั้งจะต้องมีความรู้ทางด้านไฟฟ้า - อิเล็กทรอนิกส์ มิเช่นนั้นอาจเกิดความเสียหายขึ้นกับเครื่อง PM02 นี้เองหรืออุปกรณ์ที่นำมาต่อพ่วง

!! ข้อควรระวัง ก่อนที่จะทำการเชื่อมสายสัญญาณต่าง ๆ ควรปิดเครื่องหรือตัดไฟออกจากเครื่องเสียก่อน



ภาพที่ 1 ภาพมองจากด้านหลังของเครื่องแสดงขั้วต่อสัญญาณต่าง ๆ

1. สวิทช์ เปิด / ปิด เครื่อง
2. กระบอกฟิวส์
3. ช่องเสียบสายไฟ AC
4. COM 1 เป็นสัญญาณ RS 232 ใช้ต่อกับจอแสดงผลภายนอก หรือคอมพิวเตอร์
5. COM 2 / PRINTER ใช้ต่อกับจอแสดงผลภายนอก หรือคอมพิวเตอร์
6. I/O RELAY เป็นสัญญาณ RS232
7. LOAD CELL ใช้ต่อกับโหลดเซลล์เพื่อรับค่าน้ำหนักจากแท่นชั่ง

สายสัญญาณต่าง ๆ

COM 1

PIN	Signal
2	TXD (สัญญาณ)
5	GND

PIN	Signal
2	TXD (สัญญาณ)
7	GND

*** เป็นสัญญาณ แบบ RS232 ซึ่งจะส่งสัญญาณแบบต่อเนื่อง โดยมีข้อมูลที่จะส่งออกมาดังนี้

STX	ST1	ST2	ST3	#1	#2	#3	#4	#5	#6	CR	LF
-----	-----	-----	-----	----	----	----	----	----	----	----	----

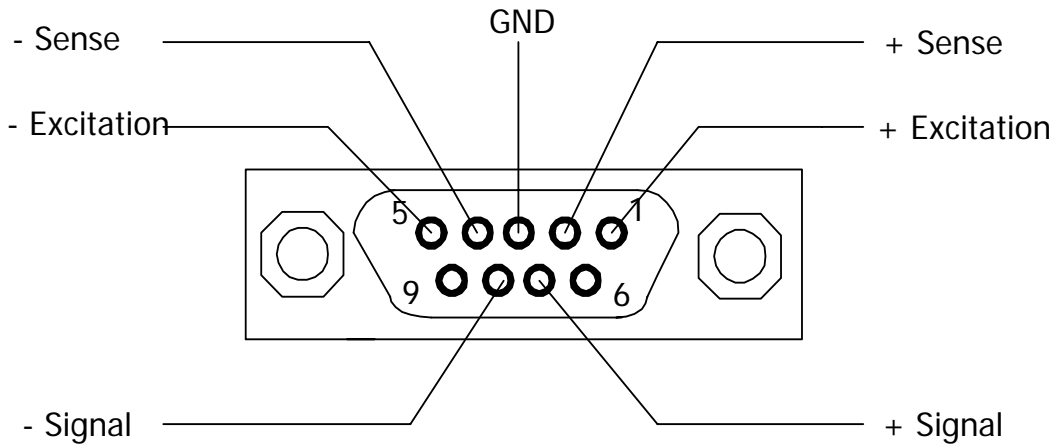
STX	=	Start of text (02)
ST1	=	Status byte 1
ST2	=	Status byte 2
ST3	=	Status byte 3
#1	=	ค่าของน้ำหนักรหัสหลัก
#2	=	ค่าของน้ำหนักรหัสหมื่น
#3	=	ค่าของน้ำหนักรหัสพัน
#4	=	ค่าของน้ำหนักรหัสร้อย
#5	=	ค่าของน้ำหนักรหัสสิบ
#6	=	ค่าของน้ำหนักรหัสหน่วย
CR	=	Carriage return (OA)
LF	=	Line Feed (OD)



ข้อมูลเฉพาะ

ขนาด (Data bits)	:	7 บิต
Parity	:	EVEN
อัตราเร็วในการส่งข้อมูล :		1200 บิต / วินาที

การต่อสายโหลดเซลล์ (Load Cell)



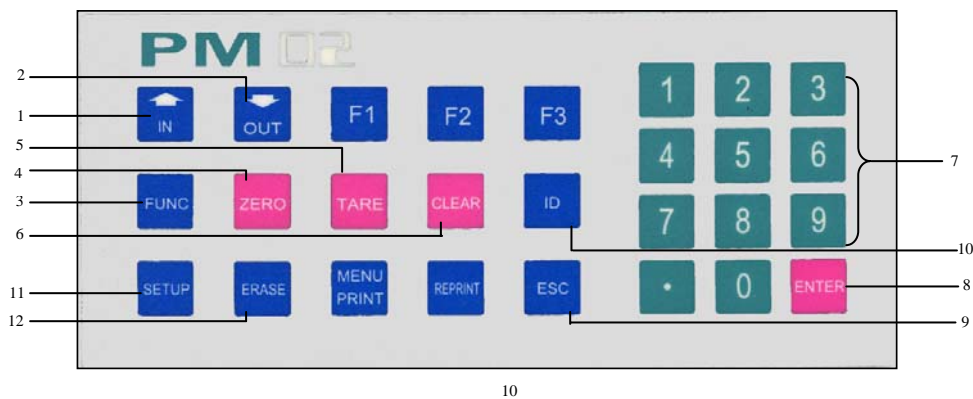
ภาพที่ 2 แสดงการต่อสายโหลดเซลล์ (Load Cell)

LOAD CELL

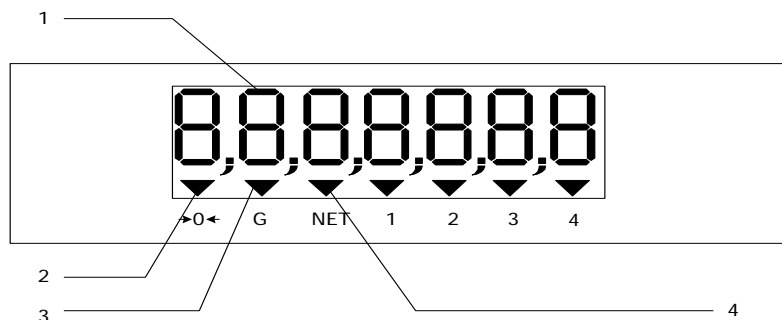
PIN #	
1	Signal
2	+ Excitation
3	+ Sende
4	Signal ground
5	- Sense
6	- Excitation
7	+ Signal
8	- Signal

หมายเหตุ ในกรณีที่สายสัญญาณ Load Cell เป็นแบบ 4 สาย ให้เชื่อม + Exc เข้ากับ + Sense และ เชื่อม -Exc เข้ากับ - Sense

2. ปุ่มกด และสัญลักษณ์บนจอแสดงผล

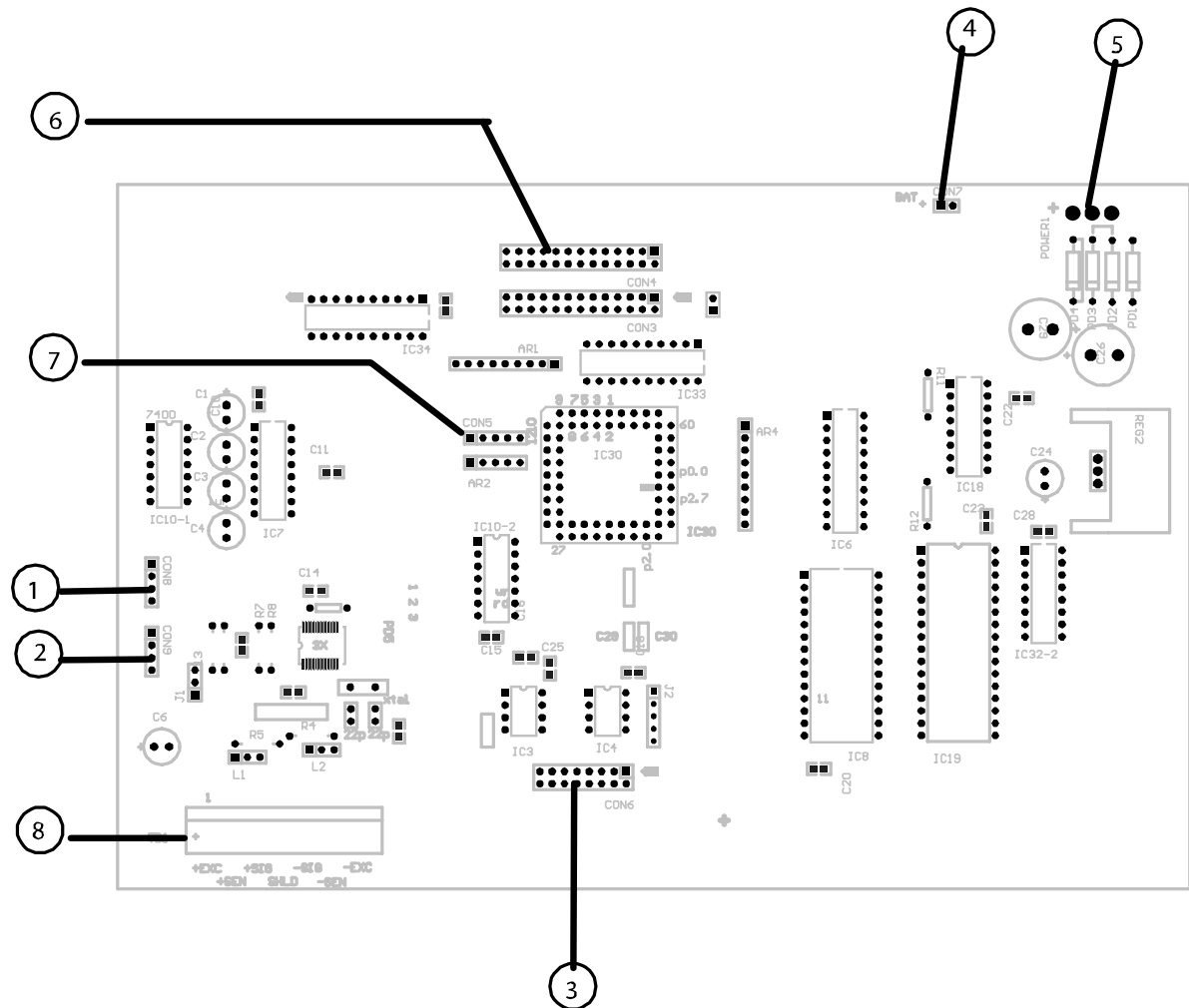


1. ปุ่ม \uparrow กดเพื่อเลื่อนโปรแกรม หรือเพิ่มค่าในการตั้งโปรแกรม
2. ปุ่ม \downarrow กดเพื่อเลื่อนโปรแกรม หรือลดค่าในการตั้งโปรแกรม
3. ปุ่ม FUNC กดเพื่อเข้าไปตั้งโปรแกรม หรือปรับนำหน้าจอแสดงน้ำหนัก
4. ปุ่ม ZERO กดเพื่อให้น้ำหนักที่แสดงบนหน้าจอเป็นศูนย์
5. ปุ่ม TARE กดเพื่อให้หน้าจอแสดงน้ำหนักที่ถูก TARE แล้ว
6. ปุ่ม CLEAR กดเพื่อเคลียร์ค่าน้ำหนักที่ TARE ไว้
7. ปุ่มตัวเลข 0-9 กดเพื่อป้อนค่าในการตั้งโปรแกรม หรือป้อนค่าน้ำหนักที่จะ TARE
8. ปุ่ม ENTER กดเพื่อยืนยันโปรแกรม หรือค่าต่าง ๆ ที่ต้องการเลือก
9. ปุ่ม ESC กดเพื่อยกเลิก หรือออกจากโปรแกรม
10. ปุ่ม ID กดเพื่อป้อนทะเบียนรถ
11. ปุ่ม SETUP กดเพื่อตั้งเวลา, วันที่ และลำดับการชั่ง
12. ปุ่ม ERASE กดเพื่อลบข้อมูลในหน่วยความจำ



1. แสดงตัวเลข และแสดงฟังก์ชันต่าง ๆ ของเครื่อง
2. แสดงเมื่อน้ำหนักเป็นศูนย์
3. แสดงเมื่อน้ำหนักแสดงน้ำหนักสุทธิ
4. แสดงเมื่อน้ำหนักแสดงน้ำหนักที่ถูก TARE

Connentor และ Jumper ต่าง ๆ



ภาพที่ 3 ภาพแสดงตำแหน่งจุดเชื่อมต่อบนบอร์ด

- | | |
|----------------------|---|
| 1. Connector Con 8 | ใช้เชื่อมต่อไปยัง COM 1 |
| 2. Connector Con 9 | ใช้เชื่อมต่อไปยัง I / O relay |
| 3. Connector Con 6 | ใช้เชื่อมต่อไปยัง จอแสดงผล |
| 4. Connector Con 7 | ใช้เชื่อมต่อไปยัง Battery แบ็คอัพข้อมูล |
| 5. Connector Power 1 | ใช้เชื่อมต่อไปยัง หม้อแปลง 9V. |
| 6. Connector Con 3 | ใช้เชื่อมต่อไปยัง PRINTER |
| 7. Jumper Con 5 | ใช้ในการตั้งโปรแกรม และปรับน้ำหนักจอแสดงผลน้ำหนัก |
| 8. Terminal | ต่อไปยัง Load Cell |

3. การตั้งโปรแกรมและปรับน้ำหนัจอแสดงน้ำหนัก

หากต้องการตั้งโปรแกรม ให้เสียบ Jumper ตามตำแหน่งที่แสดงในรูปที่ 6 แล้ว หน้าจอจะแสดงฟังก์ชันแรก คือ **ZEO** เราสามารถเลื่อนไปยังฟังก์ชันอื่นได้โดยใช้ปุ่ม \uparrow, \downarrow และกด ENTER เพื่อเข้าไปตั้งค่าในฟังก์ชันนั้นๆ หากต้องการออกจากการตั้งโปรแกรมให้กดปุ่ม ESC เครื่องจะทำการบันทึกค่าที่ตั้งไว้ แล้วหน้าจอจะขึ้นคำว่า **JP OFF** ให้ถอด Jumper ออก หน้าจอจะกลับไปแสดงน้ำหนักตามปกติ โดยฟังก์ชันต่างๆ ในเครื่อง มีดังนี้

ฟังก์ชันต่าง ๆ ในเครื่อง

[ZEO] การปรับน้ำหนัก Zero (ศูนย์)

ใช้เมื่อต้องการปรับจุด Zero โดยไม่กระทบต่อการปรับน้ำหนัก (Span) ที่ปรับไว้แล้ว

1. กด ENTER จอจะแสดง **E SCL**
2. นำสิ่งของสิ่งของที่อยู่บนแท่นชั่งออกให้หมด
3. กด ENTER จอจะแสดง **--CAL--** จากนั้นจะแสดง **CAL 0**
4. ตัวเลขจะนับจาก 1 จนถึง 10 แล้วจะแสดง **ZERO OK**
5. จากนั้นจอจะแสดง Function ถัดไป คือ **SPA**

[SPA] การปรับน้ำหนัก Span

ใช้เมื่อต้องการที่จะปรับเทียบน้ำหนักโดยไม่ต้องการยกน้ำหนักออกจากแท่นชั่ง

1. กด ENTER จอจะแสดง **Add Ld**
2. ให้นำน้ำหนักที่ทราบค่าขึ้นบนแท่นชั่ง (หรืออาจมีอยู่ก่อนแล้ว)
3. กด 0 - 9 ป้อนตัวเลขเท่ากับน้ำหนักนั้น
4. กด ENTER จอจะแสดง **--CAL--** จากนั้นจอจะแสดง **CAL 0**
5. ตัวเลขจะนับจาก 1 จนถึง 10 แล้วจะแสดง **SPAN OK**
6. จากนั้นจอจะแสดง Function ถัดไป คือ **FIL**

[FIL] การตั้งค่า Filter

1. กด ENTER จอจะแสดง **FIL ค่าเดิม**
2. กด $\uparrow \downarrow$ เพื่อเพิ่มหรือลด
3. กด ENTER เมื่อได้ค่าที่ต้องการ
4. จากนั้นจอจะแสดง Function ถัดไป **INC**

ค่า Filter ตั้งค่าได้ตั้งแต่ 0 ถึง 20 กรณีที่เป็นเครื่องชั่งน้ำหนักบรรทุกให้มากกว่า 8 ขึ้นไป

[InC] การตั้งค่าอ่านละเอียด (Increment)

1. กด ENTER เพื่อเข้า Function จอจะแสดง **InC ค่าเดิม**
2. กด $\uparrow \downarrow$ เพื่อเพิ่ม หรือลดค่า
3. กด ENTER เมื่อได้ค่าที่ต้องการ
4. จากนั้นจอจะแสดง Function ถัดไป **dCP**

ค่า Increment ตั้งได้ 4 ค่า คือ 1, 2, 5 และ 10

[dCP] การตั้งค่าตำแหน่งทศนิยม

1. กด ENTER เพื่อเข้า Function จอจะแสดง **dCP ค่าเดิม**
2. กด $\uparrow \downarrow$ เพื่อเพิ่มหรือลด
3. กด ENTER เมื่อได้ค่าที่ต้องการ
4. จากนั้นจอจะแสดง Function ถัดไป **CAP**

ค่าตำแหน่งทศนิยม ตั้งได้ 5 ค่า คือ 0, 1, 2, 3 และ 4

[CAP] การตั้งค่าน้ำหนักพิกัดหรือน้ำหนักสูงสุด

1. กด ENTER เพื่อเข้า Function จอจะแสดงค่าเดิม
(กด ENTER ถ้าไม่ต้องการเปลี่ยนค่า)
2. กด 0 - 9 ป้อนค่าพิกัดสูงสุดที่ต้องการ แล้วกด ENTER
3. จอจะแสดง Function ถัดไป **AdF**

ค่าพิกัดสูงสุดตั้งได้ตั้งแต่ 0 ถึง 120,000

[AdF] การตั้ง Filter ของวงจร ADC

1. กด ENTER เพื่อเข้า Function จอจะแสดง *AdF ค่าเดิม*
2. กด $\uparrow \downarrow$ เพื่อเพิ่ม หรือลดค่า
3. กด ENTER เมื่อได้ค่าที่ต้องการ
4. จากนั้นจอจะแสดง Function ถัดไป *AZn*

ค่า ADC ตั้งได้ตั้งแต่ 0 ถึง 2 กรณีเป็นเครื่องช่วงรถบรรทุกให้ตั้งค่าเป็น 1 หรือ 2

[AZn] การตั้งค่า Auto Zero Maintenance

1. กด ENTER เพื่อเข้า Function จอจะแสดงค่า *Azn ค่าเดิม*
2. กด $\uparrow \downarrow$ เพื่อเพิ่ม หรือลดค่า
3. กด ENTER เมื่อได้ค่าที่ต้องการ
4. จากนั้นจอจะแสดง Function ถัดไป *EHO*

[EHO] การทำ ZERO แทนตอนเปิดเครื่องครั้งแรก

1. กด ENTER จอจะแสดง *EHO ค่าเดิม*
2. กด $\uparrow \downarrow$ เพื่อเพิ่มหรือลดค่า โดย
ค่า 1 คือ ยอมให้ทำ
0 คือ ไม่ยอมให้ทำ
3. กด ENTER เมื่อได้ค่าที่ต้องการ
4. จากนั้นจอจะแสดง Function ถัดไป *rAt*

[rAt] อัตราการส่งข้อมูล RS232 Baud Rate

(เฉพาะรุ่นที่มี OPTION RS232)


1. กด ENTER เพื่อเข้า Function จอจะแสดง *rAt ค่าเดิม*
2. กด $\uparrow \downarrow$ เพื่อเพิ่มหรือลดค่า
3. กด ENTER เมื่อได้ค่าที่ต้องการ
4. จากนั้นจอจะแสดง Function ถัดไป *Fmt*

ค่า Rate ตั้งค่าได้ตั้งแต่ 0 ถึง 3

โดย	0	=	1200
	1	=	2400
	2	=	4800
	3	=	9600

[Fmt] รูปแบบ (Format) ของข้อมูล RS232
 จออ่านน้ำหนักแต่ละยี่ห้อจะมีรูปแบบที่แตกต่างกันไป การที่สามารถตั้งรูปแบบ
 ได้ ทำให้สามารถต่อเชื่อมกับ Computer หรือ Display ที่มีอยู่ได้

1. กด ENTER เพื่อเข้า Function จอจะแสดง *Fmt ค่าเดิม*
2. กด $\uparrow \downarrow$ เพื่อเพิ่มหรือลดค่า
3. กด ENTER เมื่อได้ค่าที่ต้องการ
4. จากนั้นจอจะแสดง Function ถัดไป *KTA*

 Format ต่าง ๆ ของเครื่อง

Fmt 0	=	Format มาตรฐาน
Fmt 1	=	Format แบบ Toledo
Fmt 2	=	Format แบบ AND
Fmt 3	=	Format แบบ IQ
Fmt 4	=	Format แบบ Fairbank (STX = 02)
Fmt 5	=	Format แบบ Fairbank (STX = 03)

โดยที่ข้อมูลที่จะส่งของทุกรูปแบบ จะเป็น 7 Data bits Even Parity

[KTA] การอนุญาตให้ใช้ปุ่ม TARE

1. กด ENTER จอจะแสดง *KTA ค่าเดิม*
2. กด $\uparrow \downarrow$ เพื่อเพิ่มหรือลดค่า โดย
 ค่า 1 คือ ยอมให้ใช้ปุ่ม TARE ได้
 0 คือ ไม่ยอมให้ใช้ปุ่ม TARE
3. กด ENTER เมื่อได้ค่าที่ต้องการ
4. จากนั้นจอจะแสดง Function ถัดไป *KnO*

[KnO] การอนุญาตให้ TARE น้ำหนักโดยป้อนน้ำหนัก TARE

1. กด ENTER จอจะแสดง *KnO ค่าเดิม*
2. กด $\uparrow \downarrow$ เพื่อเพิ่มหรือลดค่า โดย
 ค่า 1 คือ ยอมให้ TARE น้ำหนัก โดยป้อนน้ำหนัก TARE ได้
 0 คือ ไม่ยอมให้ TARE น้ำหนักโดยป้อนน้ำหนัก TARE
3. กด ENTER เมื่อได้ค่าที่ต้องการ
4. จากนั้นจอจะแสดง Function ถัดไป *bHt*

[bHt] เป็นการเลือกว่าจะให้คิดราคาด้วยหรือไม่

1. กด ENTER จอจะแสดง *bHt ค่าเดิม*
2. กด $\uparrow \downarrow$ เพื่อเพิ่มหรือลดค่า โดย
 $bHt\ 0 =$ ไม่คิดราคา
 $bht\ 1 =$ คิดราคา
3. กด ENTER เมื่อได้ค่าที่ต้องการ
 จากนั้นจอจะแสดง Function ถัดไป *Adr*

[GAn] (Gain) เป็นการปรับค่า Span โดยการป้อนตัวเลข

1. กด ENTER เพื่อเข้า Function จอจะแสดงค่า Span เดิม
2. กด 0 - 9 ป้อนค่าแล้วกด ENTER
3. จากนั้นจอจะแสดง Function ถัดไป *KtA*

*** ในกรณีที่การปรับน้ำหนักปกติแล้วยังไม่ได้น้ำหนักที่ถูกต้องโดยค่า Span เดิมจะเป็นตัวเลขที่ได้จากการคำนวณภายในตอนที่ทำการปรับน้ำหนักโดยใช้ function CAL ถ้าน้ำหนักที่ได้จากการปรับน้อยกว่าความเป็นจริงให้เพิ่มค่า Span นี้ ถ้าน้ำหนักมากกว่าความเป็นจริงให้ลดค่า Span ***

[KtA] การอนุญาตให้ใช้ปุ่ม TARE

1. กด ENTER จอจะแสดง *KtA ค่าเดิม*
2. กด $\uparrow \downarrow$ เพื่อเพิ่มหรือลดค่า โดย
 ค่า 1 คือ ยอมให้ใช้ปุ่ม TARE ได้
 0 คือ ไม่ยอมให้ใช้ปุ่ม TARE
3. กด ENTER เมื่อได้ค่าที่ต้องการ
4. จากนั้นจอจะแสดง Function ถัดไป *KnO*

[KnO] การอนุญาตให้ TARE น้ำหนักโดยป้อนน้ำหนัก TARE

1. กด ENTER จอจะแสดง *KnO ค่าเดิม*
2. กด $\uparrow \downarrow$ เพื่อเพิ่มหรือลดค่า โดย
 ค่า 1 คือ ยอมให้ TARE น้ำหนัก โดยป้อนน้ำหนัก TARE ได้
 0 คือ ไม่ยอมให้ TARE น้ำหนักโดยป้อนน้ำหนัก TARE
3. กด ENTER เมื่อได้ค่าที่ต้องการ
4. จากนั้นจอจะแสดง Function ถัดไป *FAC*

[Adr] (Analog to digital read) การตรวจสอบสัญญาณจาก Load Cell

1. กด ENTER จอจะแสดงค่าตัวเลขเป็นจำนวนนับตามความแรงของสัญญาณจาก Load Cell เพื่อตรวจสอบว่าการต่อสายสัญญาณถูกต้องหรือไม่ หรือ Load Cell มีปัญหาหรือไม่โดยค่าที่แสดงสูงสุดคือ 1,048,000 โดยถ้าการต่อสาย Load Cell ถูกต้อง และ Load Cell ไม่เสีย ค่าตัวเลขนี้จะเปลี่ยนแปลงไปตามน้ำหนักที่กระทำต่อ Load Cell (กด หรือ ตั้ง)

2. เมื่อต้องการจบการตรวจสอบ ให้กด ENTER

3. จากนั้นจอจะแสดง Function ถัดไป **GAn**

☞ ถ้าตัวเลขแสดงในทิศทางตรงกันข้ามคือน้ำหนักเพิ่มขึ้นแต่ตัวเลขกลับ

น้อยลงแสดงว่าต่อสายสลับกัน

☞ ถ้าตัวเลขที่แสดงขณะไม่มีน้ำหนัก มีค่าสูงมากใกล้ค่า 1,048,000 อาจเกิดจาก Load Cell เสียหรือใช้ Load Cell ขนาดเล็กเกินไป

[GAn] (Gain)เป็นการปรับค่า Span โดยการป้อนตัวเลข

1. กด ENTER เพื่อเข้า Function จอจะแสดงค่า Span เดิม

2. กด 0 - 9 ป้อนค่าแล้วกด ENTER

3. จากนั้นจอจะแสดง Function ถัดไป **FAC**

*** ในกรณีที่การปรับน้ำหนักปกติแล้วยังไม่ได้น้ำหนักที่ถูกต้องโดยค่า Span เดิมจะเป็นตัวเลขที่ได้จากการคำนวณภายในตอนที่ทำการปรับน้ำหนักโดยใช้ function CAL ถ้าน้ำหนักที่ได้จากการปรับน้อยกว่าความเป็นจริงให้เพิ่มค่า Span นี้ ถ้าน้ำหนักมากกว่าความเป็นจริงให้ลดค่า Span ***

[FAC] ใช้เมื่อต้องการตั้งค่าต่าง ๆ ให้กลับไปเหมือนที่ตั้งจากโรงงาน

1. กด ENTER จอจะแสดง **FC SET**

2. จากนั้นแสดง **SurE** เพื่อยืนยัน

3. กด ENTER เพื่อยืนยัน หรือ กด ESC เพื่อยกเลิก

4. "หลังจากกด ENTER จอจะแสดง **5 SEC** เครื่องจะโปรแกรม Function ใหม่ ทั้งหมดจากนั้นจอจะแสดง Function ถัดไป **CAL**

[CAL] การปรับน้ำหนักระหว่าง Zero และ Span

1. กด ENTER จอจะแสดง *E SCL*
2. นำสิ่งของที่อยู่บนแท่นชั่งออกให้หมด แล้วกด ENTER
3. จอจะแสดง *--CAL--* และ *CAL 0* แล้วนับจาก 1 ถึง 10
4. จอจะแสดง *ZERO OK* จากนั้นแสดง *Add Ld*
5. นำน้ำหนักที่ทราบค่าขึ้นบนแท่นชั่ง
6. กด 0-9 ป้อนตัวเลขเท่ากับ
7. จอจะแสดง *--CAL--* และ *CAL 0* แล้วนับจาก 1 ถึง 10
8. "จอจะแสดง *SPAN OK*
9. จากนั้นจอจะแสดง Function แรกสุด *ZEO*